



DEPÓSITO DE EMBUTIR

TECLAS PULSADOR

Linea *MATÍZ* (vidrio)



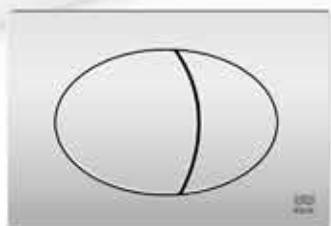
Linea *RITMO* (ac. inox.)



Linea *MELODÍA*

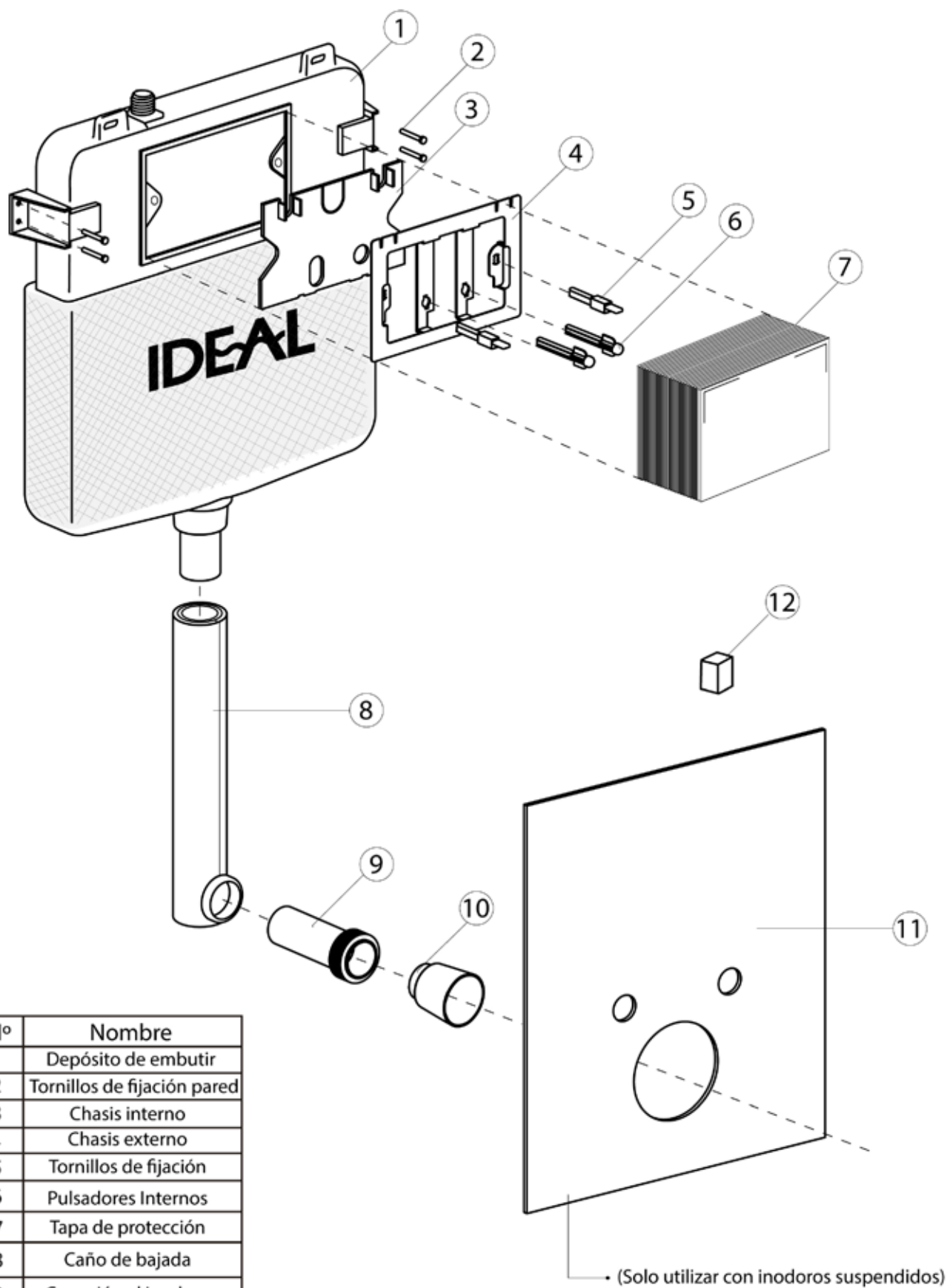


Linea *ARMONÍA*



Manual de instalación

Contenido

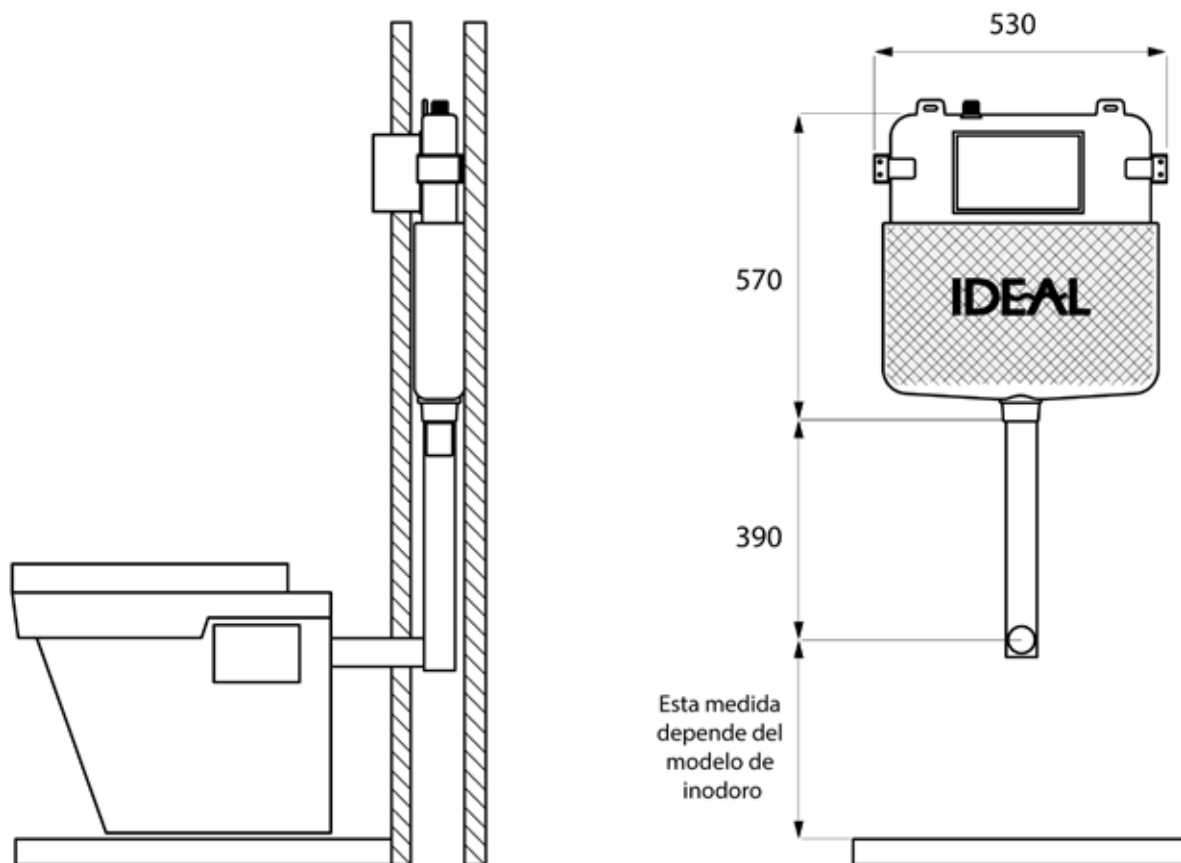


Nº	Nombre
1	Depósito de embutir
2	Tornillos de fijación pared
3	Chasis interno
4	Chasis externo
5	Tornillos de fijación
6	Pulsadores Internos
7	Tapa de protección
8	Caño de bajada
9	Conexión al inodoro
10	Tapón de protección
11	Plancha de protección
12	Esponja con vaselina

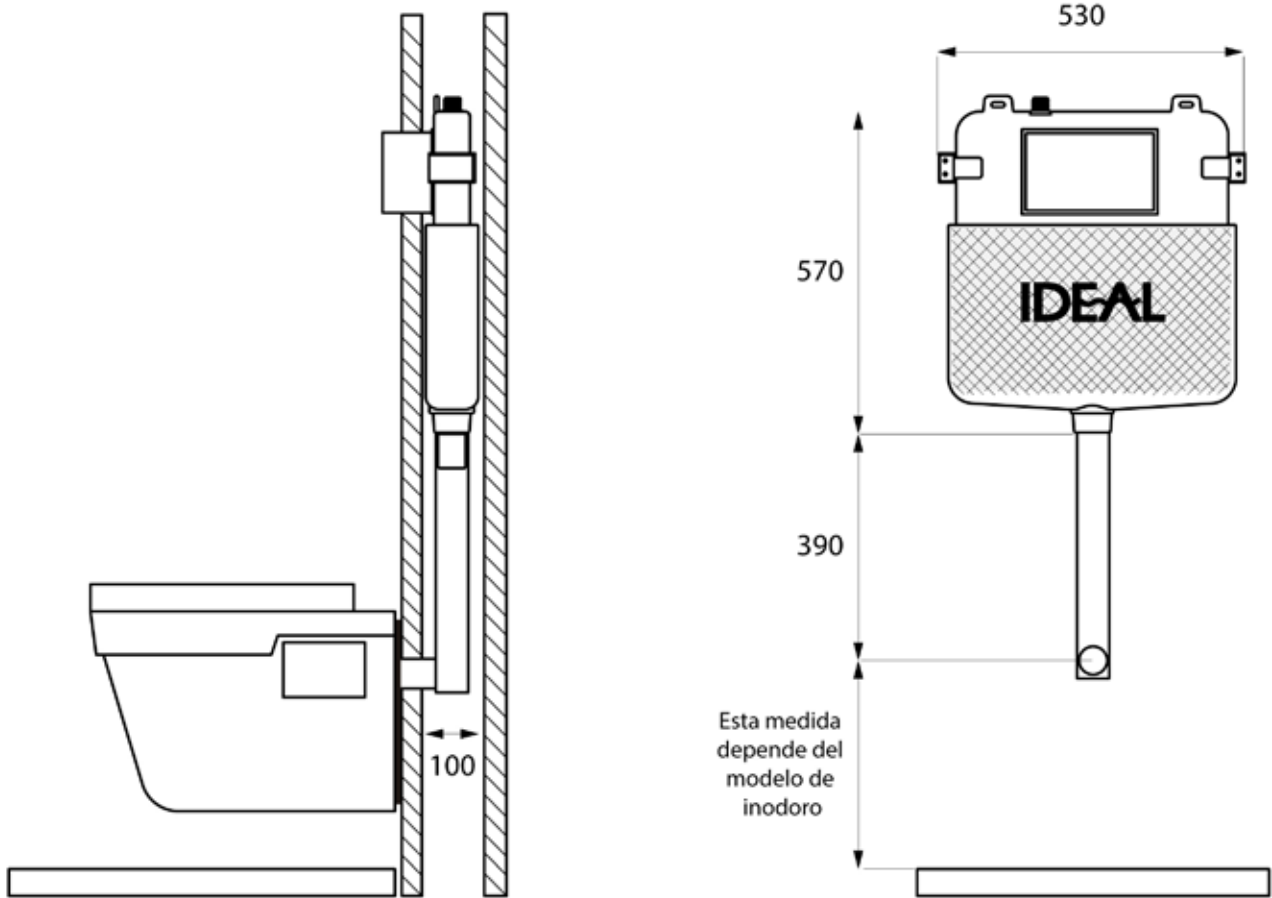
Características



Altura de instalación INODORO DE APOYAR (mm)



Altura de instalación INODORO SUSPENDIDO (mm)



*Consulte por nuestro Inodoro suspendido Línea Araí, soporte y kit de instalación

Cód. 10070

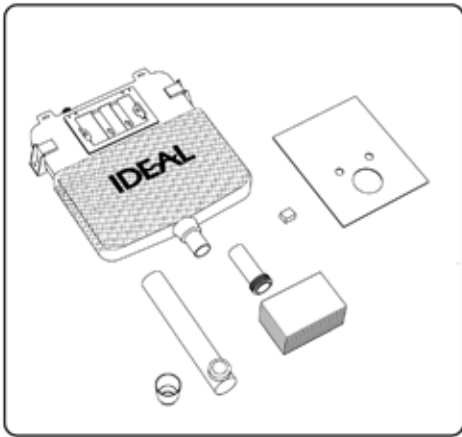


Cód. 86000



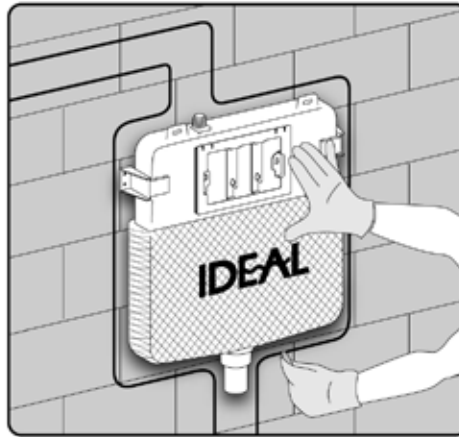
Instalación

Depósito de empotrar en paredes de construcción tradicional

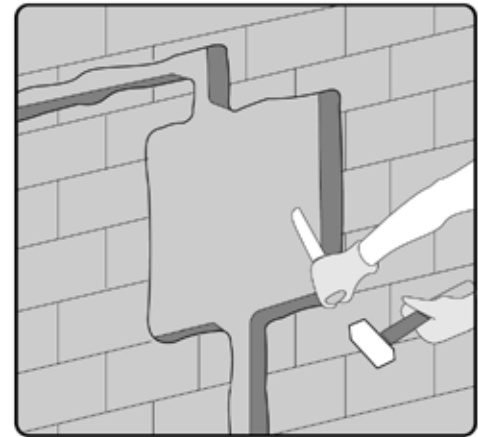


1- Retire de la caja:

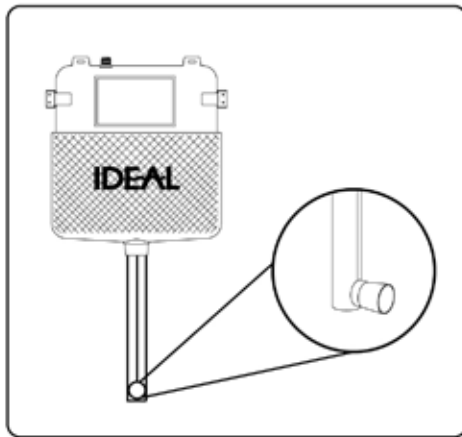
- 1 Depósito con Tapa de protección
- 1 Caño de bajada reducción
- 1 Tapón de protección para caño de bajada
- 1 Caño de conexión al inodoro
- 1 Esponja con vaselina



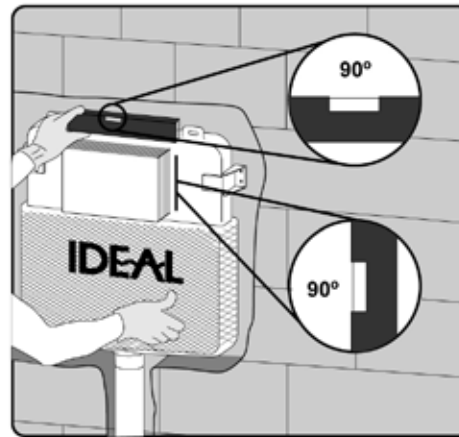
2- Establezca la altura del depósito, presentelo y marque la silueta. Altura óptima de instalación: 1,3 mts. (medidos desde el centro de la tapa de protección hasta el suelo).



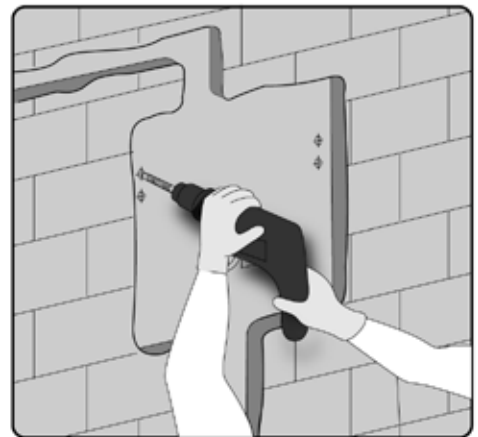
3- Pique la pared para el nicho



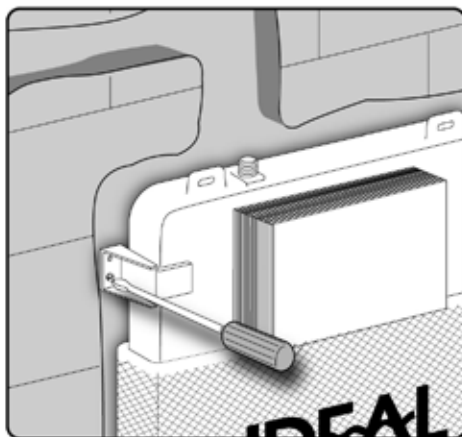
4- Coloque el caño de bajada con el codo en la posición y fíjelo al depósito. Verifique la verticalidad en su ubicación y revoque con tapón de protección colocado para evitar el ingreso de material.



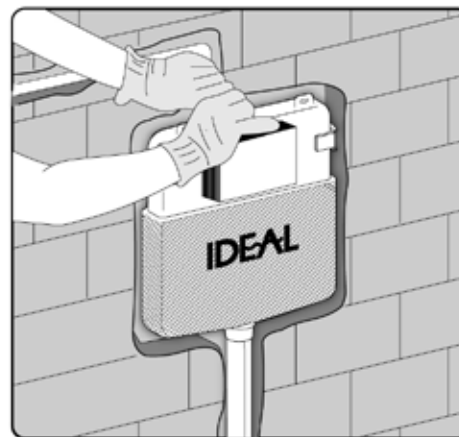
5- Coloque el depósito en el nicho. **IMPORTANTE:** Utilizar un nivel para ubicar perfectamente tanto vertical como horizontal. Colocar la tapa de protección.



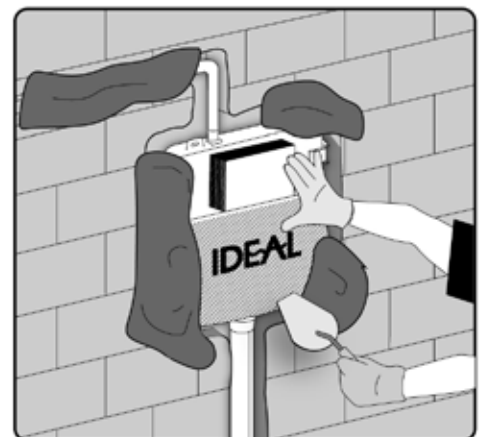
6- Marque la ubicación de los agujeros de los soportes del depósito. Perfore la pared en dichas marcas.



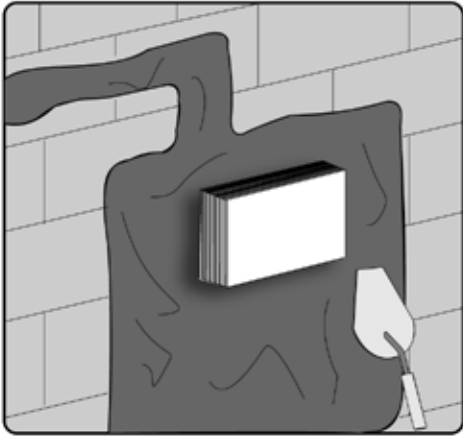
7- Atornille el depósito a la pared para asegurarse de que no se incline ni se desinstale.



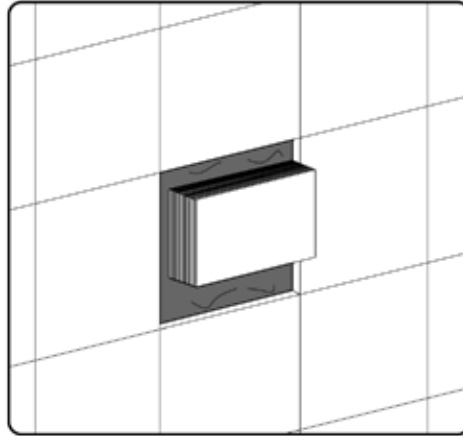
8- Conecte el caño de alimentación de agua



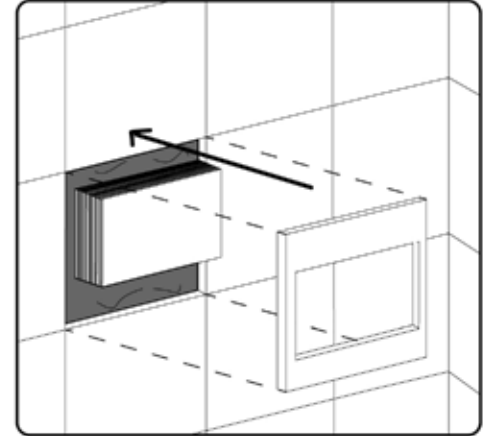
9- Realice el amure



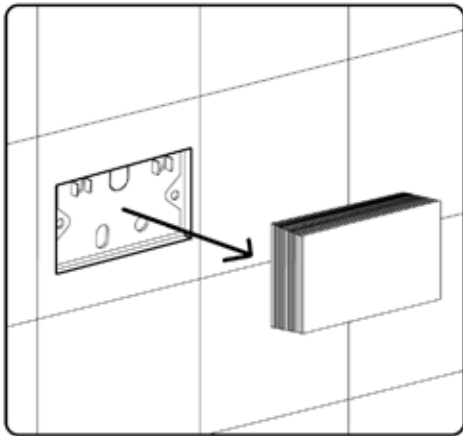
10- Revoque la pared, colocando material hasta los laterales de la tapa.
IMPORTANTE: La tapa funcionará como guía para cortar los azulejos



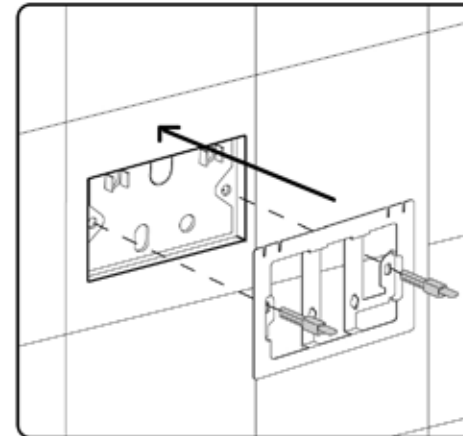
11- Revestimiento



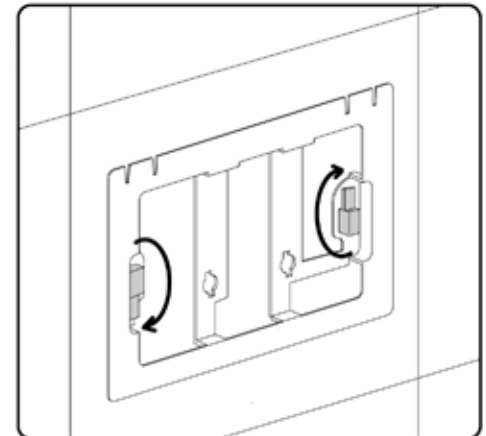
12- Coloque el revestimiento teniendo en cuenta la tapa protectora y el tapón del caño de bajada del inodoro.



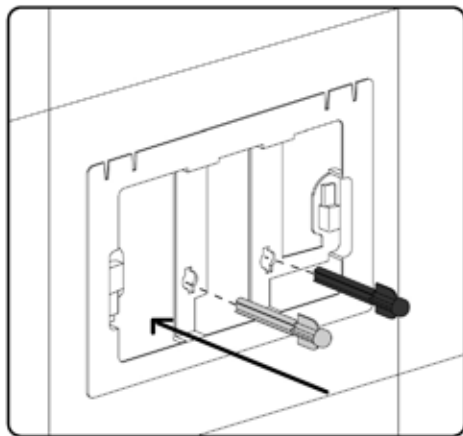
13- Recorte la tapa protectora a nivel del revestimiento.



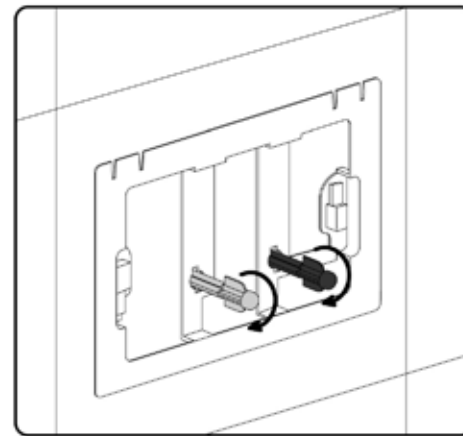
14- Colocar el chasis exterior sobre el revestimiento y unirlo por medio de los tornillos de fijación al chasis interno.



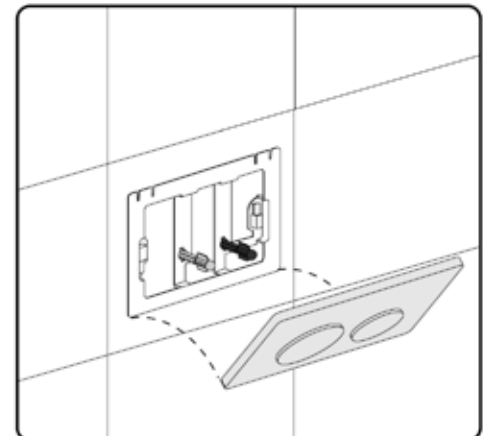
15- Girar los tornillos en el sentido que corresponda.



16- Introducir los pulsadores respetando el color que corresponda.

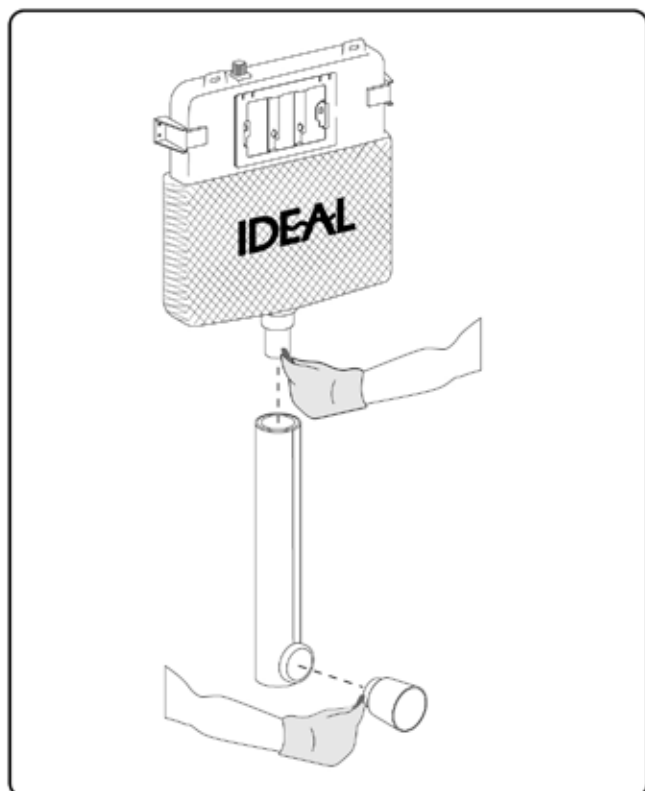


17- Gire los pulsadores para fijarlos a la válvula de descarga.

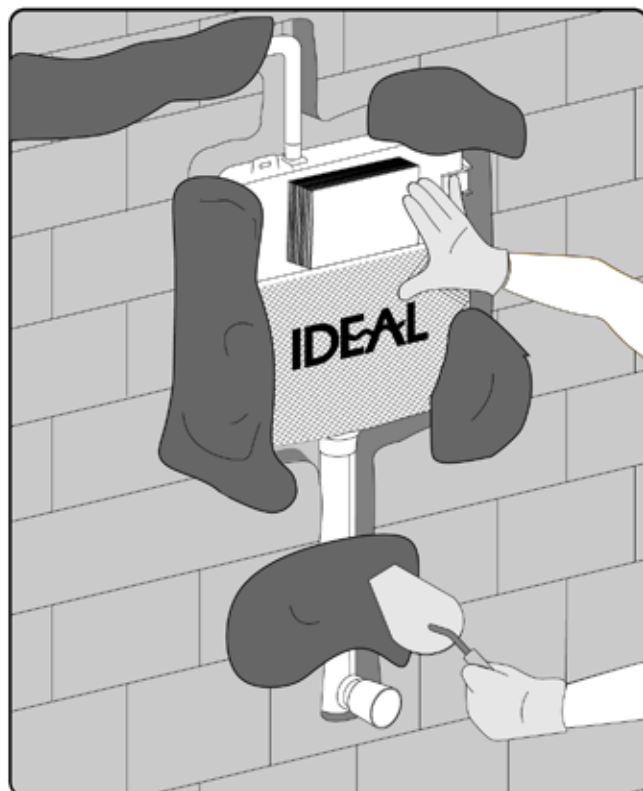


18- Coloque la tapa del depósito desde la base hacia arriba.

Instalación Inodoro en paredes de construcción tradicional



1- Antes de instalar el caño de bajada pasar la esponja con vaselina sobre el botador del depósito y el tapón de protección para poder introducirlo con mayor facilidad.



12- La tapa de protección del depósito y el tapón del caño de bajada sirven para evitar que entre material y suciedad al sistema. Una vez puesto el revestimiento retirarlos.



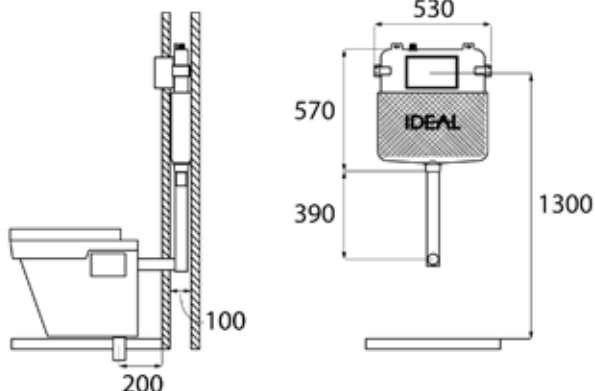
12- Una vez retirados los elementos de protección colocar el caño de conexión al inodoro y el inodoro



DEPÓSITO DE EMBUTIR



DEPÓSITO DE EMBUTIR LINEA SUMA 2 - CÓDIGO 80000



Aplicaciones

- Para paredes de mampostería
- Para paredes de tabiques de roca de yeso
- Para inodoros de apoyo
- Para inodoros suspendidos

Propiedades

- Serie de fabricación 2019
- Cisterna empotrada con accionamiento frontal
- Cisterna empotrada totalmente aislada contra la condensación
- Red para el revocado premontada
- Caño de bajada encastrable
- Caño de bajada ajustable 2cm hacia arriba y 1cm hacia abajo
- Montaje y mantenimiento de la cisterna sin herramientas
- Conexión de suministro superior izquierda
- Tapa premontaje para humedad y suciedad
- Caja premontaje que puede ser recortada, adecuada para pulsadores enrasados

Información Técnica

Presión dinámica	0,2 - 8kg/cm ²
Temperatura máxima del agua	25°C
Volumen de descarga, ajuste de fábrica	7,5 y 4 litros
Descarga total rango de ajuste	4,5 / 7,8 litros
Descarga parcial rango de ajuste	3 / 4 litros
Tiempo de llenado a 1kg/cm ²	1' 5"

Volumen de suministro

- Válvula de entrada de agua de ½", con llave de paso integrada y rosca
- Caja premontaje para registro
- Codo de descarga, ajuste de fábrica
- Tapón de protección
- 2 plantinas de ABS perforadas
- Material de fijación

Garantizamos la provisión de todos los repuestos, capacitaciones para la instalación y el mejor servicio pos venta.

CERTIFICACIÓN LEED

La descarga dual del depósito de empotrar SUMA es una característica de ahorro de agua que permite una reducción del consumo de hasta 30% por debajo de lo establecido por

LEED es marca registrada por el US Green Building Council

- EA Reducción en el consumo de agua



Otorga 4 puntos en el cumplimiento del prerrequisito EA (*Leed V4*)