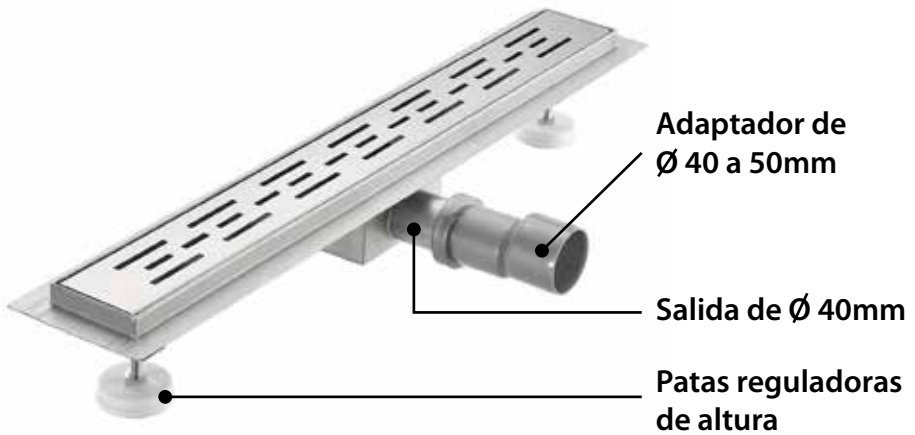




DESAGÜES DE ACERO INOXIDABLE



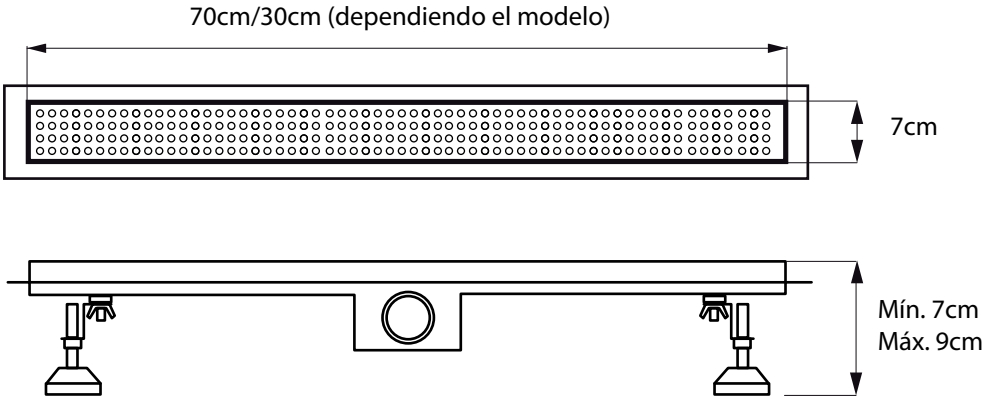
Filtro extraíble que facilita la limpieza

Sifón extraíble que evita malos olores

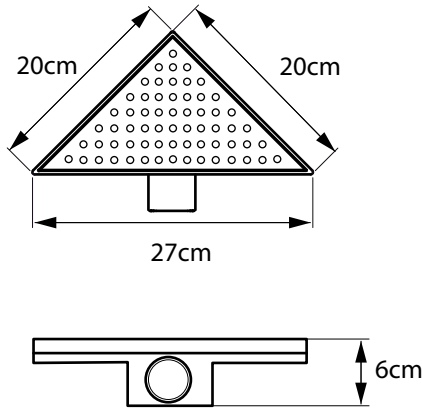


Manual de instalación

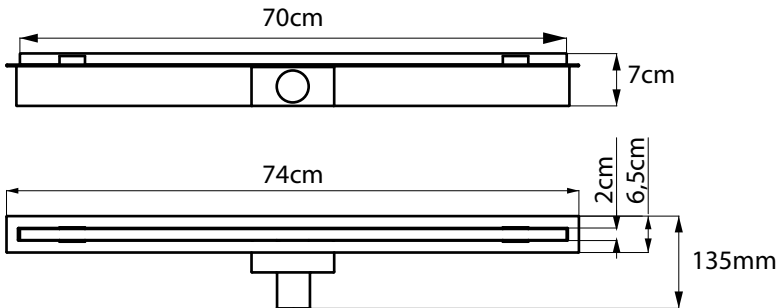
Desagüe Lineal



Desagüe Triangular



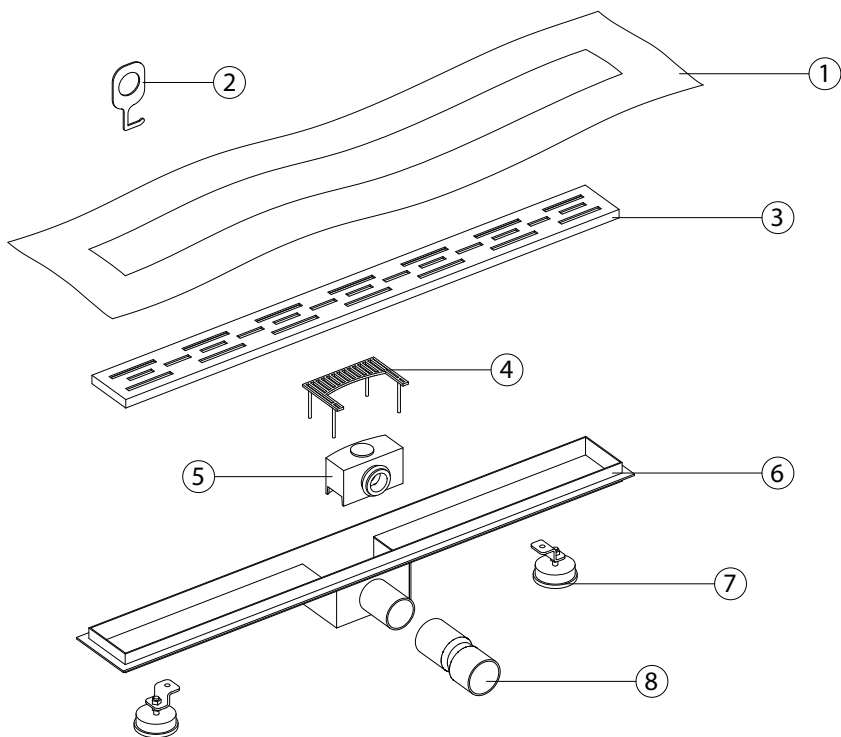
Desagüe delgado



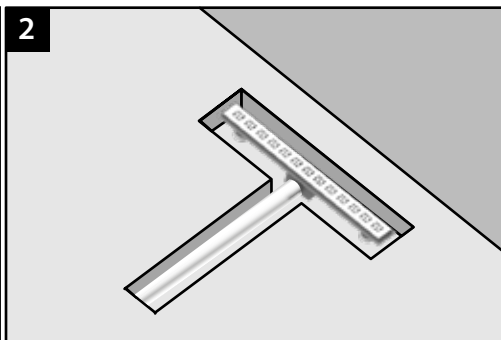
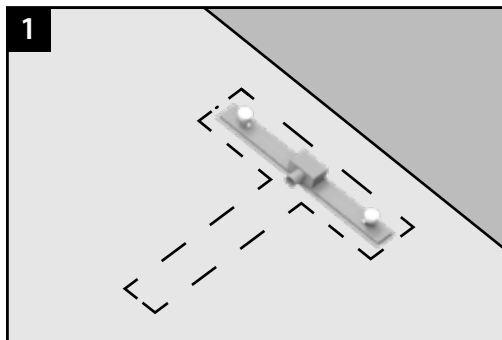
Elementos necesarios para la instalación

1) Sellador 2) Nivel 3) Pastina 4) Espátula 5) Pegamento

Contenido

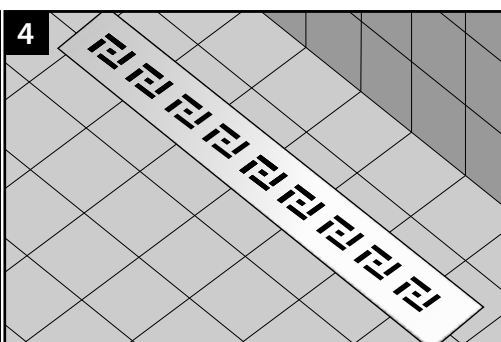
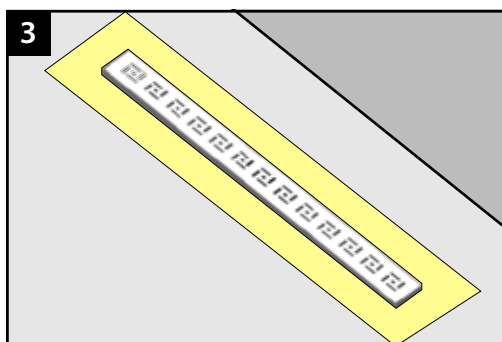


| Nº | Nombre |
|----|-----------------------------------|
| 1 | Manta aislante |
| 2 | Gancho para extracción de rejilla |
| 3 | Rejilla de acero inox. 304 |
| 4 | Filtro extraíble |
| 5 | Caja sifonada extraíble |
| 6 | Base de acero inox. 304 |
| 7 | Pies de regulación |
| 8 | Adaptador caño de Ø40 a Ø50 |



- 1 – Determine el lugar donde instalará el desagüe lineal.
- Nivele el contrapiso teniendo en cuenta la pendiente hacia el desagüe.

- 2 – Realizar una canaleta de mínimo 10cm de profundidad.
- Nivelar el desagüe utilizando los patas de apoyo regulables.
- Conectar la tubería al desagüe a través de la salida de 40mm



- 3 – Asegúrese de que ninguna impureza (tierra, arena, etc.) pueda entrar en el drenaje durante los trabajos de montaje e instalación.
- Verificar su correcto drenaje y estanqueidad antes de rellenar.

- 4 – Instalar el revestimiento por encima de las alas laterales.
- Sellar con silicona entre el desagüe y el revestimiento para evitar filtraciones.

IDEAL

Talcahuano 1101 - B1604BME Florida Oeste - Provincia de Buenos Aires

Atención al Cliente: 0800-777-IDEAL (43325)

info@ideal.com.ar - www.ideal.com.ar